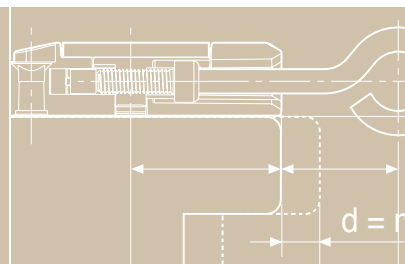
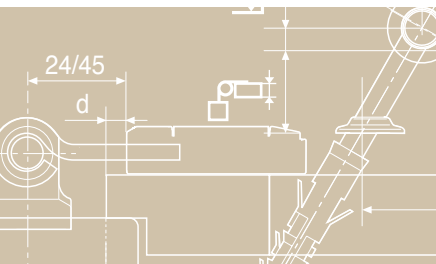


TECHNIK DIE BEWEGT



MACO RUSTICO

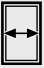



LADENBESCHLÄGE



Mauermontage und Mauerverkleidung

MONTAGEHINWEISE

Anwendungsbereiche

			
max. 900*	max. 1800 (2 x 900)	2	1900*
		3	1901-2800*

* siehe Diagramm



Mauerverkleidung



Bandkröpfung



Mauerbefestigung



Austragung



Ladenbreite



Ladenstärke



Gesamtbreite Faltiladen



Klobenabstand



Ladenhöhe



B - Abstand Klobenmitte seitlich



Ü - Überdeckung



d - Distanz Ladenkante - Ladenband



L - Luft



x - Klobenabstand



Inhalt

Richtlinien zur sicheren Anwendung	3
Montagearten Mauerbefestigung	7
Lehre Nr. 101263 für getrennten Anschlag	8
Montage der Bänder	9
Montage am Rahmen	10
Montage Universalkloben	12
Mauermontage: Laden 30°	13
Mauermontage: Laden 90°	16
Mauermontage: Chemische Dübel	26
Einstellungen	19
Faltladen	22
Ladenhalter	23
Ladenhalter Classic	23
Komfort Ladenhalter	25
Ladenhalter für Türen	26
Beschlägeträger	26
Verschlussarten	28
Ladenverschluss zweiflügelig	28
Stangenverschluss zweiflügelig	29
Schnappverschluss	30
Stangenendverschluss	30
Mauerschließzapfen	31
Schließzapfenplatte	31

Richtlinien zur sicheren Anwendung

Das MACO-Mauerprogramm bietet die Stabilität eines Stahlbandes und die Vorteile der Verstellbarkeit!

Die Seitenregulierung dient zur Korrektur von Abweichungen welche entstehen können durch:

- Ungenauigkeiten bei der Montage
- Verformung des Flügels („hängen“)
- Verformung der Befestigungsmittel bzw. der Beschlagsteile

Beachten Sie für alle nachfolgenden Diagramme:

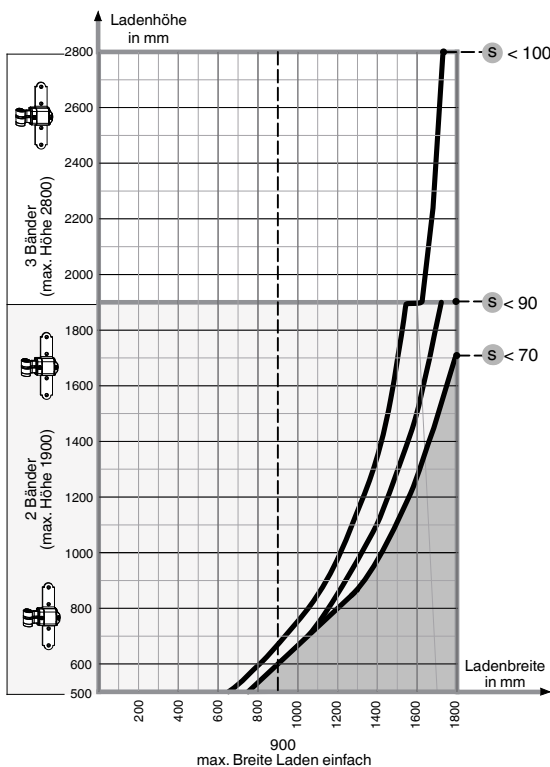
- Breitere Läden als Faltläden ausführen und am bandseitigen Laden mit Faltladenkupplung oder Ladenhalter für Türen fixieren.
- Die korrekte Position des Ladenhalters und des Anschlagpuffers ist zu beachten.
- Die Tragfähigkeit der Verankerung des Klobens im Mauerwerk ist vom Anwender zu prüfen. Gegebenenfalls ist eine geeignete Befestigungstechnik (z.B.: chemischer Dübel, ...) zu verwenden.

Zulässige Flügelgrößen für Ladengewicht bis **max. 12 kg/m²**

Holzart:

Fichte massiv - 26 mm Ladenstärke

Eiche massiv - 20 mm Ladenstärke



- Die Stützlänge S ist abhängig von der Befestigung des Klobens und der Beschaffenheit des Mauerwerks (Verputz, Isolierung) - siehe Grafik "Stützlänge des Klobens"

- Für Läden mit Bändern und Kloben aus der Gruppe MMV gilt folgende Ausnahme: Bei Läden mit einem Gesamtgewicht von max. 30 kg muss der Abstand des Ladenhalters vom Drehpunkt des Bandes mindestens 230 mm betragen. Damit ist auch die Verwendung des Komfortladenhalters für diese Läden zulässig, unabhängig von der Breite des Ladens.

Diagramme zur Ermittlung der zulässigen Flügelgrößen für Mauerbefestigung MMV:

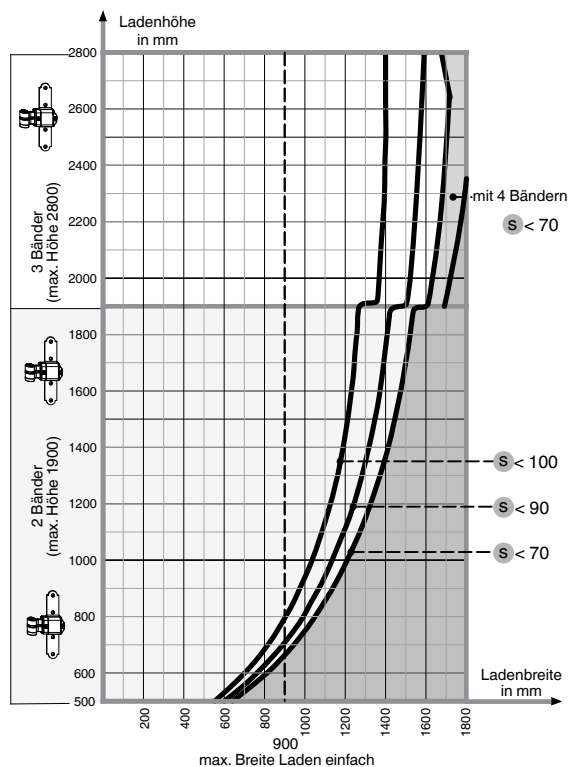
- Kreuzbänder MMV / Winkelbänder MMV / Langbänder MMV (**Gesamtgewicht für Langbänder max. 60kg**)
- Plattenkloben MMV / Universalkloben M12 mit Seitenregulierung / Kloben M12 für Mauerbefestigung Ø 22mm
- Mittelbänder MMV

Zulässige Flügelgrößen für Ladengewicht bis **max. 18 kg/m²**

Holzart:

Fichte massiv - 40 mm Ladenstärke

Eiche massiv - 30 mm Ladenstärke

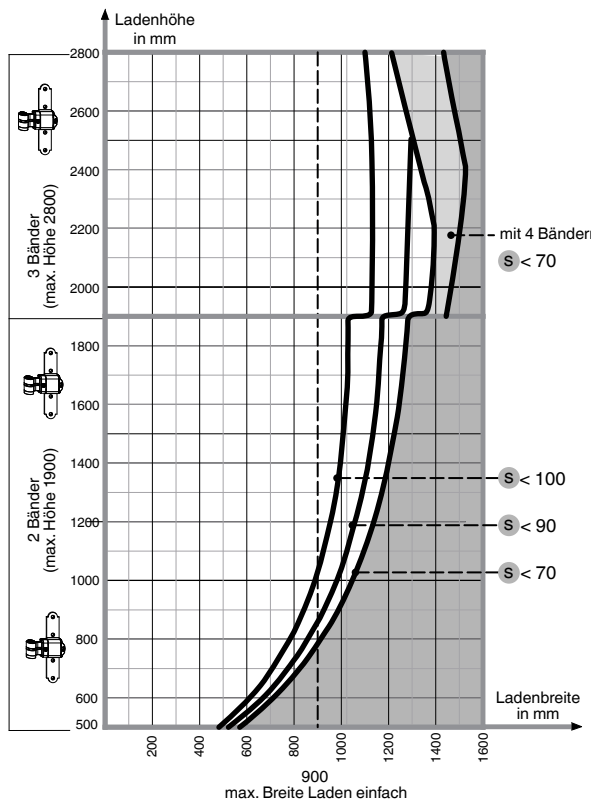


Zulässige Flügelgrößen für Ladengewicht bis **max. 27 kg/m²**

Holzart:

Fichte massiv - 60 mm Ladenstärke

Eiche massiv - 45 mm Ladenstärke

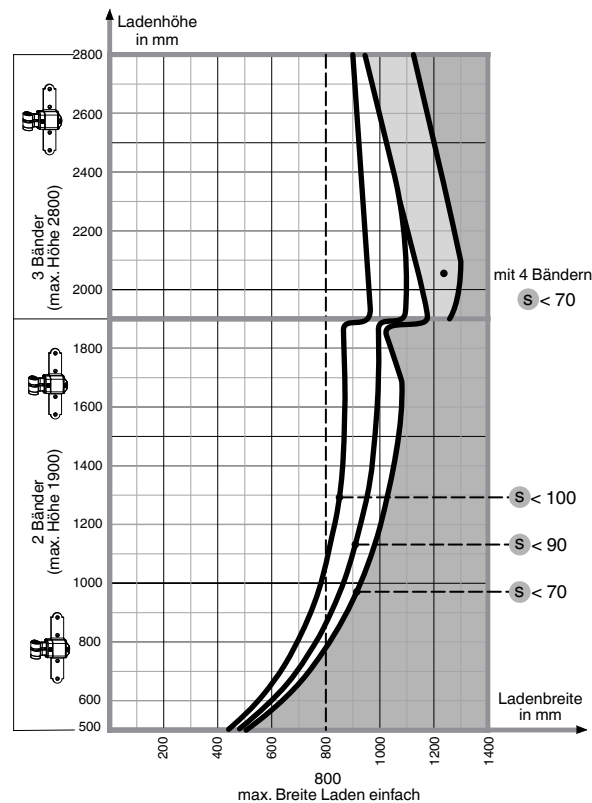


Zulässige Flügelgrößen für Ladengewicht bis **max. 36 kg/m²**

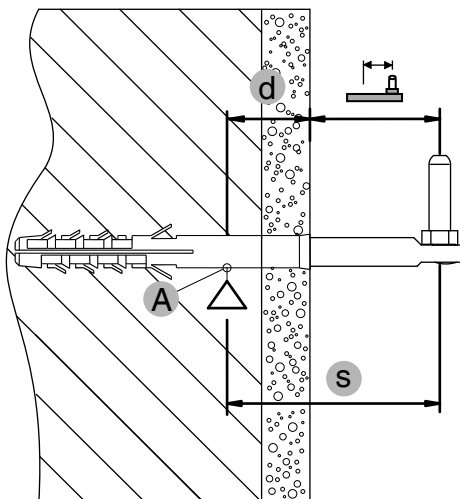
Holzart:

Fichte massiv - 80 mm Ladenstärke

Eiche massiv - 60 mm Ladenstärke



Stützlänge des Klobens



s

Stützlänge s

Diese Länge ist maßgeblich für die Belastbarkeit des Klobens - siehe Diagramme für Mauerbefestigung MMV.

Bei Verwendung von Plattenkloben MMV entspricht die zulässige Flügelgröße der Linie $s < 70$

A

Stützpunkt A

Stützpunkt des Klobens im Mauerwerk

d

Abstand d

ist das Maß von der Wandoberfläche bis zum Punkt A Dieses Maß ist abhängig von der Befestigung des Klobens und von der Beschaffenheit des Mauerwerkes (Verputz, Isolierung)



Klobenabstand

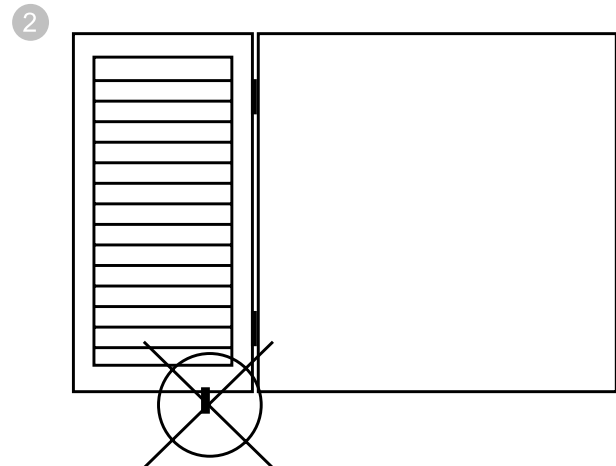
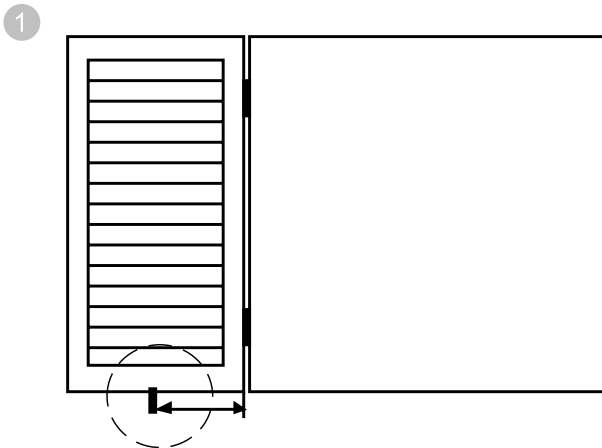
Fachgerechte Montage

- Die Montage von Beschlagteilen für Läden darf ausschließlich durch dafür qualifizierte Personen erfolgen! Die Richtlinien für die Anwendung (siehe Katalog) sind zu beachten.

- ACHTUNG:** Die Nichtbeachtung folgender Punkte kann zu Fehlgebrauch von Läden und Schäden führen, einschließlich der Gefahr von schweren Personen- und Sachschäden.

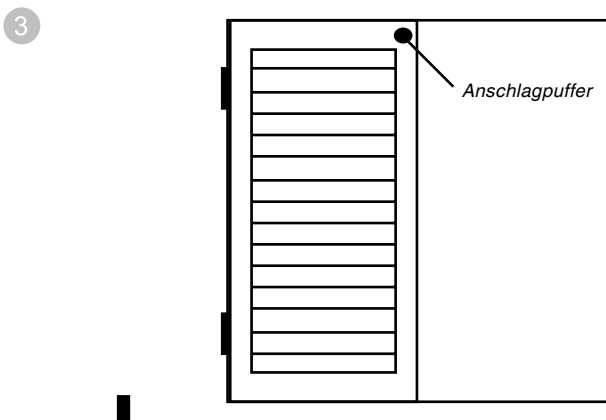
a.) In jedem Schraubloch der Beschlagteile muss ein Befestigungsmittel platziert werden, welches eine ausreichende Verankerung im Untergrund sicherstellt.

b.) Ladenhalter mindestens auf halbe Ladenbreite montieren. (vom Drehpunkt des Bandes aus gesehen! - ① + ②)
Ein Mißachten dieser Richtlinien kann zum Bruch von Beschlagteilen führen. Damit ist die Gefahr von Sach- und Personen-Schäden durch abstürzende Läden verbunden.



c.) Das Zurückfedern des oberen Ladenteils beim Einschnappen in den Ladenhalter muss durch einen Anschlagpuffer verhindert werden. ③

d.) Bei schweren Läden ist mit einem Absinken der freien Ladenkante zu rechnen. Aus diesem Grund ist an der Unterseite des Ladens - insbesondere bei Fallläden - ein ausreichender Abstand vorzusehen.

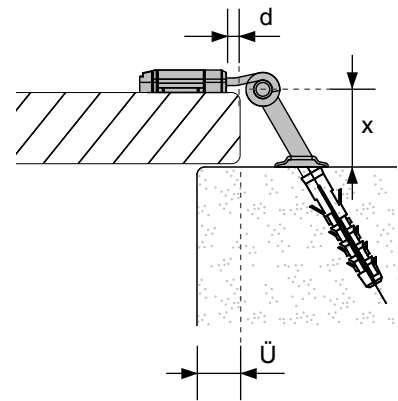
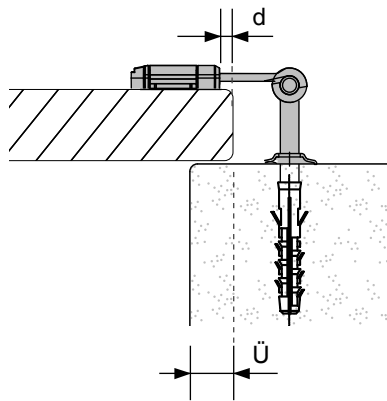


MACO
RUSTICO

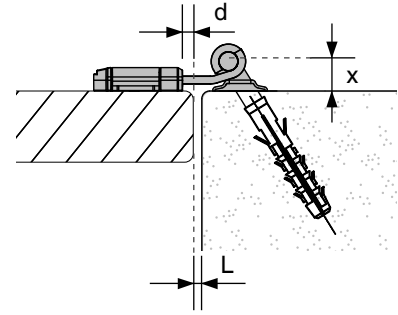
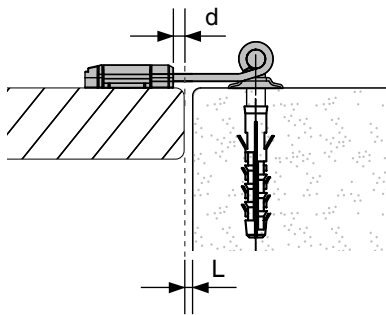


Montagearten Mauerbefestigung

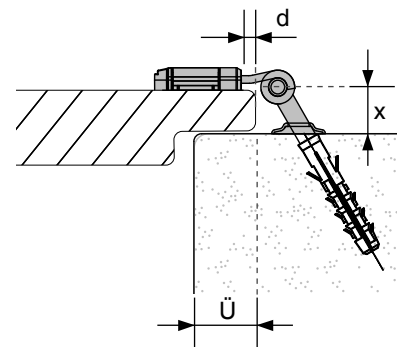
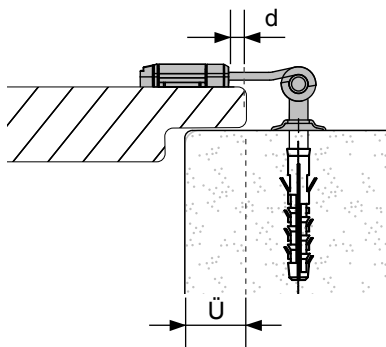
Aufschlagend



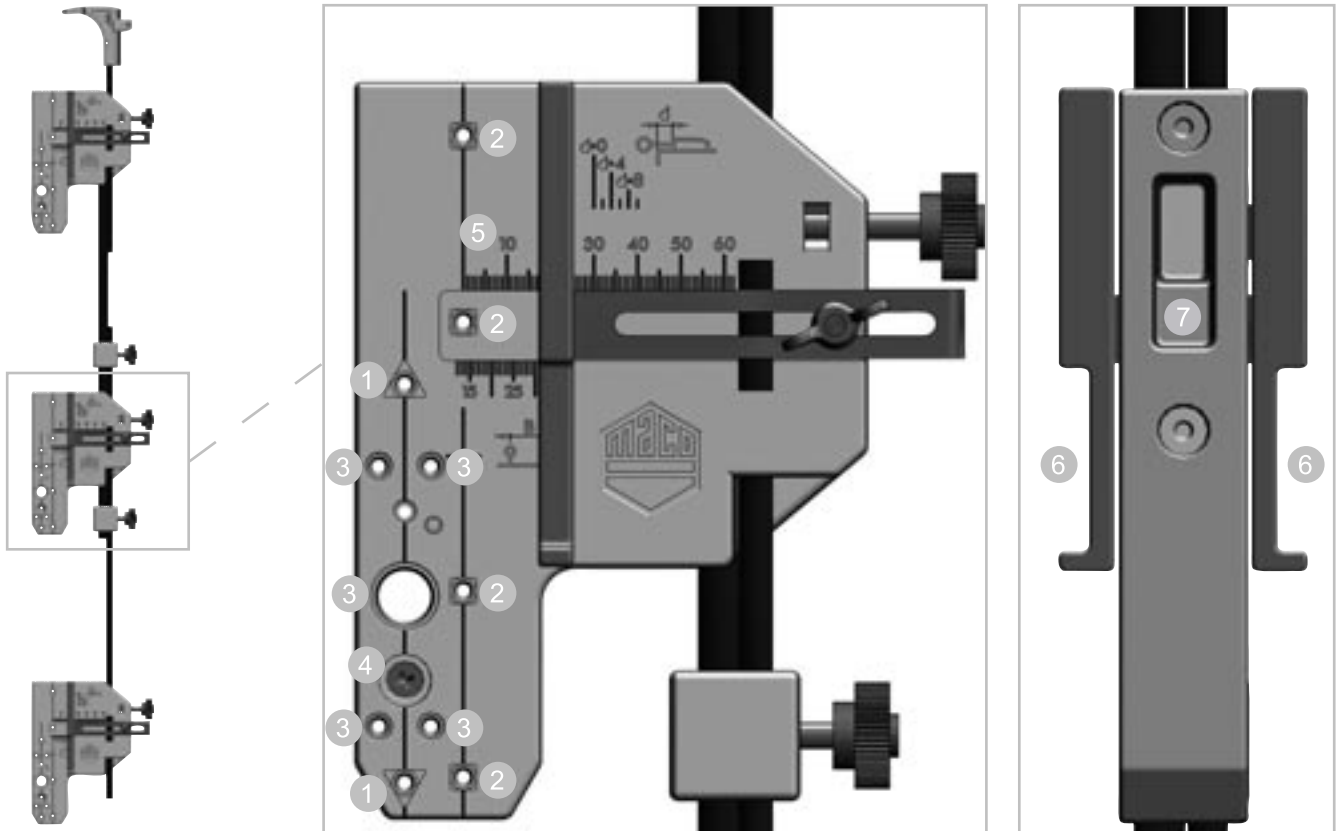
Einschlagend



Zwischenschlagend



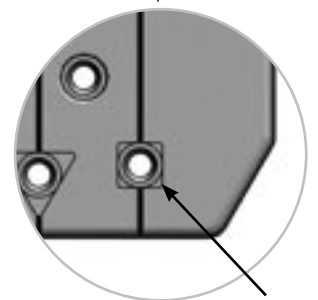
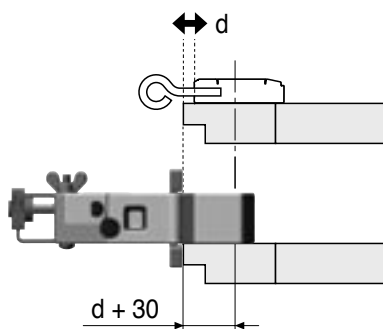
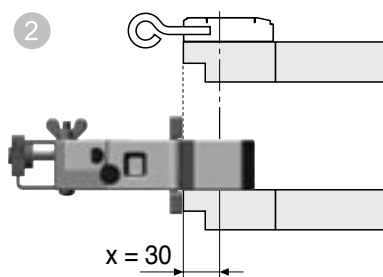
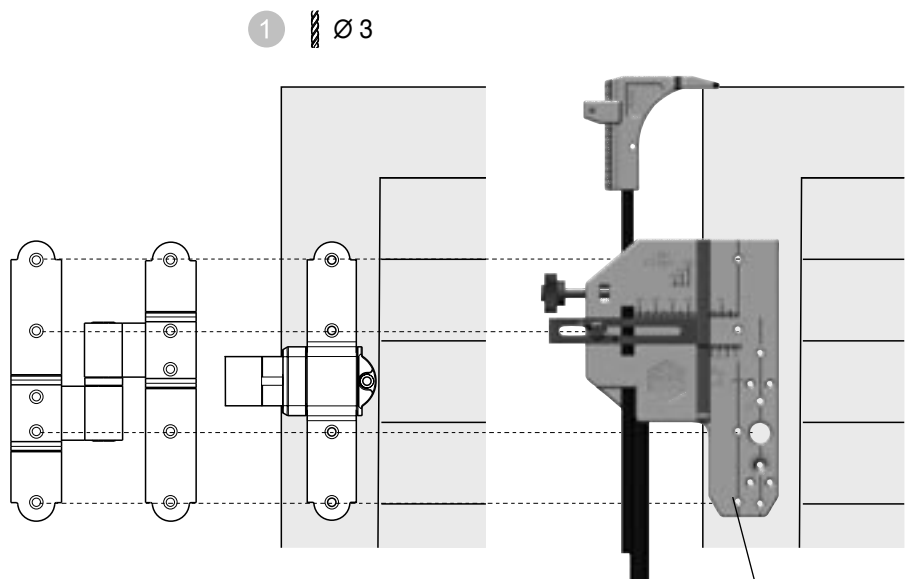
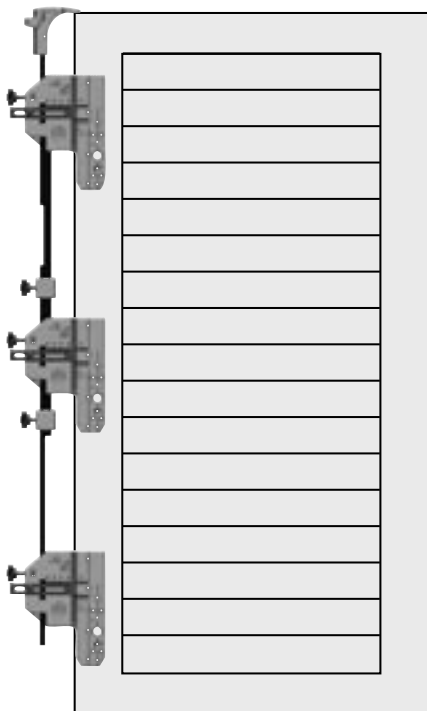
Lehre Nr. 101263
für getrennten Anschlag

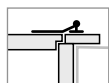


- ① Bohrung:
 - Plattenkloben
- ② Bohrung:
 - Kreuzband
 - Langband
 - Winkelband
 - Mittelband
- ③ Bohrung:
 - Haltekonsole mit Verstellkloben
- ④ Schraube zur Fixierung am eingebauten Rahmen
- ⑤ Skala für Schraubabstand Band - Ladenkante
- ⑥ Aussparung zum Abnehmen der Bandposition
- ⑥ Möglichkeit zur Befestigung Spanner für Rustico-Lehre getrennter Anschlag (Art.Nr. 28379)

Montage der Bänder

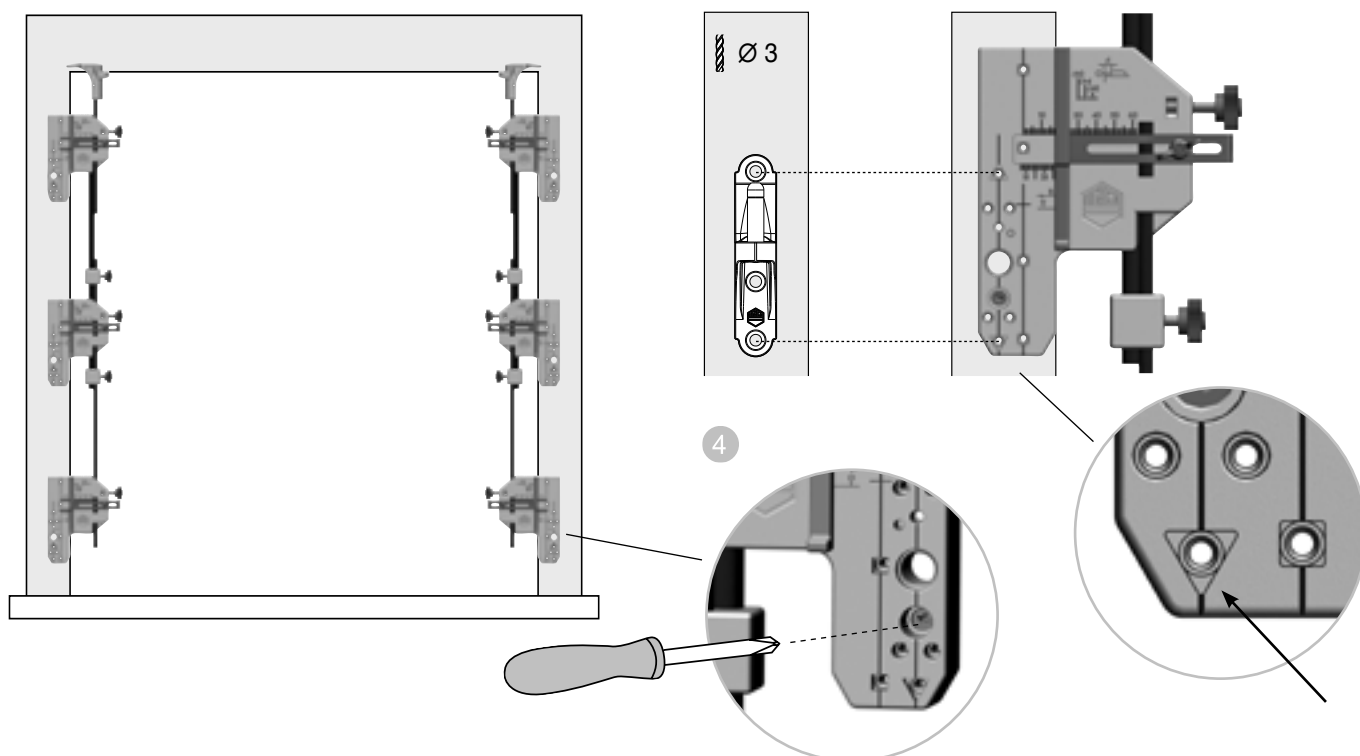
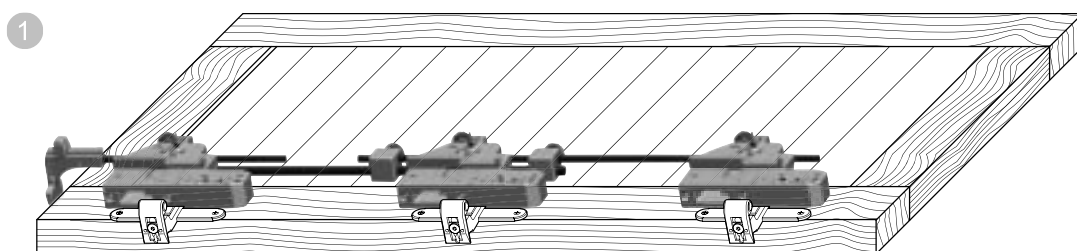
- 1 Abstand auf der Lehre einstellen
- 2 Abstandhalter einstellen



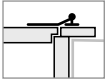


Montage am Rahmen

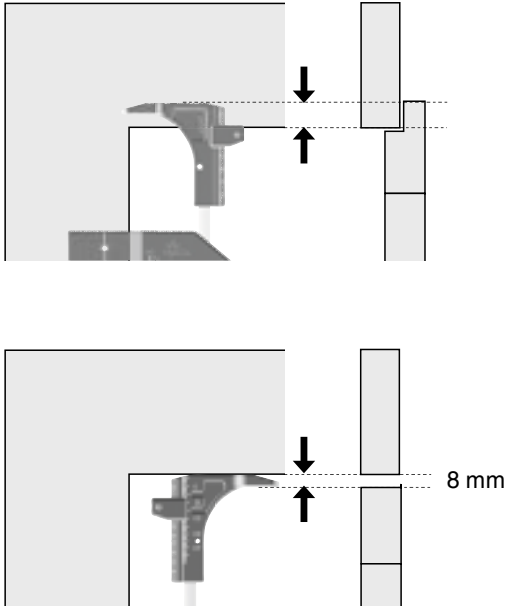
- 1 Maße der Bänder
abnehmen
- 2 Überschlag einstellen
- 3 B (Abstand - Klobenmitte)
einstellen
- 4 Lehre am Rahmen fest-
schrauben



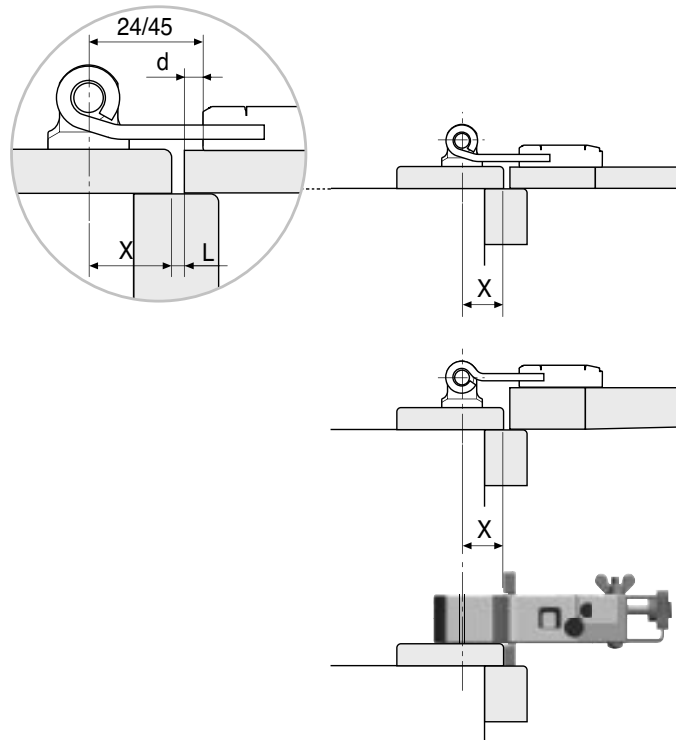
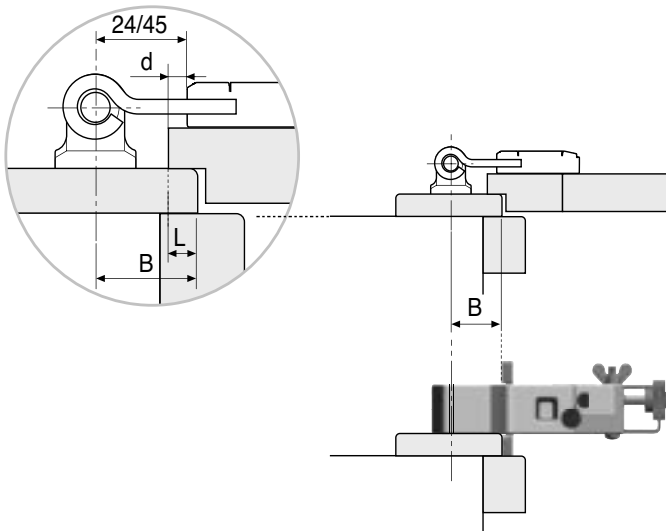
MACO
RUSTICO



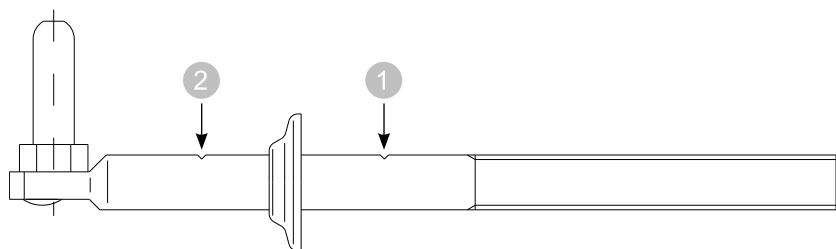
2



3



Montage Universalkloben



Die Länge des Klobens ist abhängig vom Klobenabstand und von der Beschaffenheit der Mauer.

Die Mindesteindrehtiefe ist durch Kerben am Kloben gekennzeichnet:

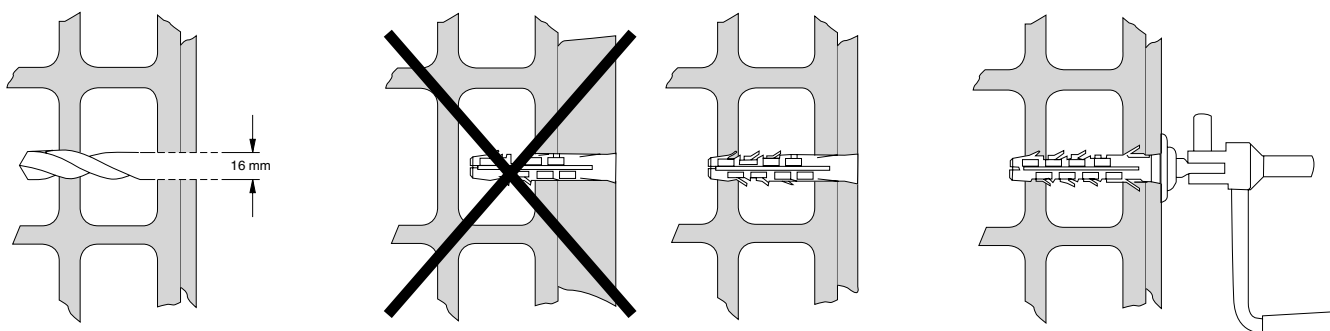
- ① 1. Kerbe:
Mindesteindrehtiefe -
Dübel 100 mm
- ② 2. Kerbe:
Mindesteindrehtiefe -
Dübel 140 mm

Dübel für Universalkloben

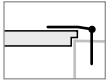


erhältliche Längen: 100, 140 mm

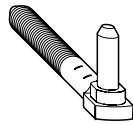
Montage



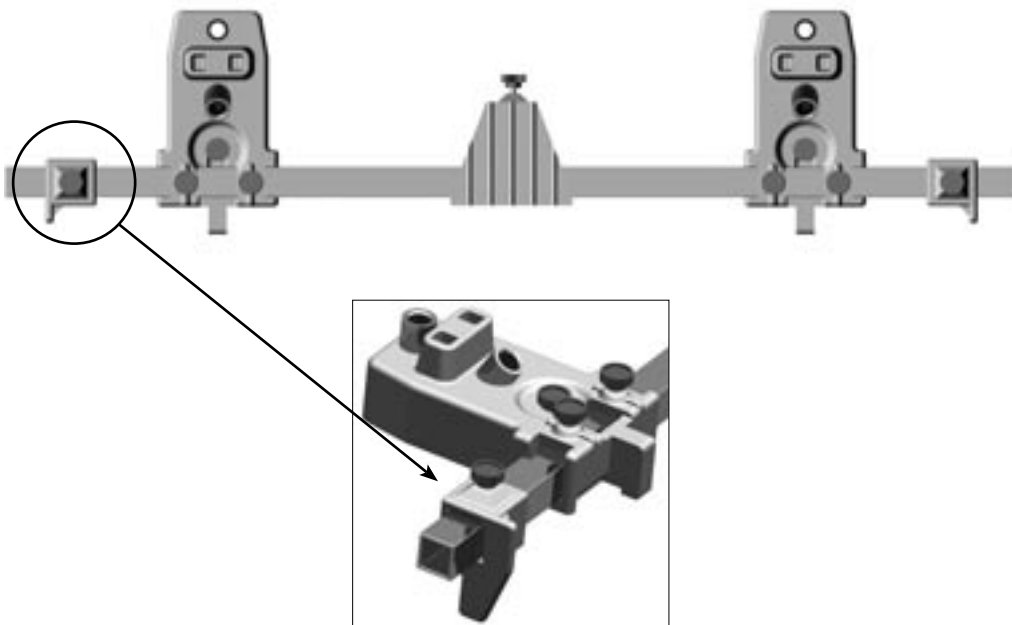
MACO
RUSTICO



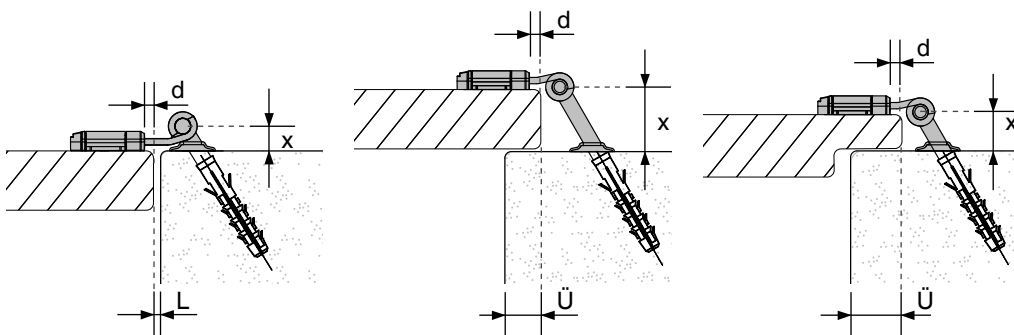
Mauermontage mit
Universalkloben für
Klobenbohrung 30°
Lehre Nr. 101265

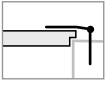


Zusammenbau der
Lehre

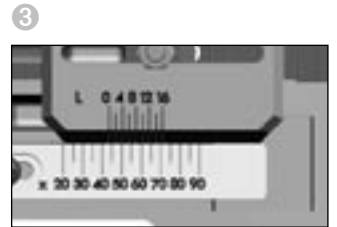
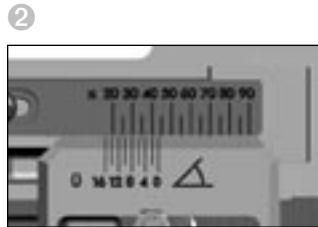
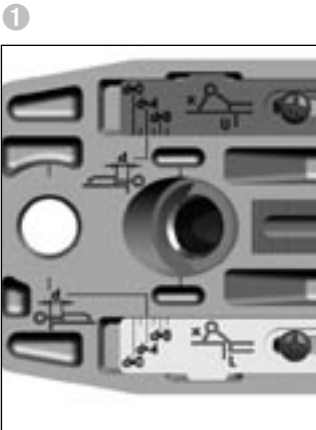
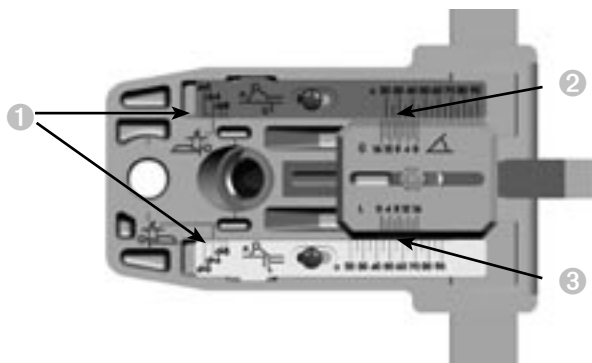


Einstellen der Lehre

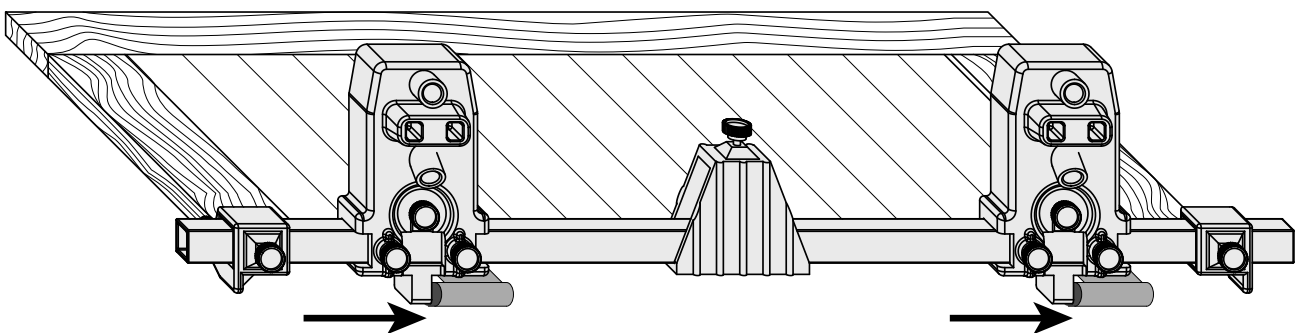


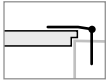


- 1 „d“ - einstellen
- 2 **Aufschlagend /
Zwischenschlagend:**
„Ü“ an „x“ anpassen
- 3 **Einschlagend:**
„L“ an „x“ anpassen

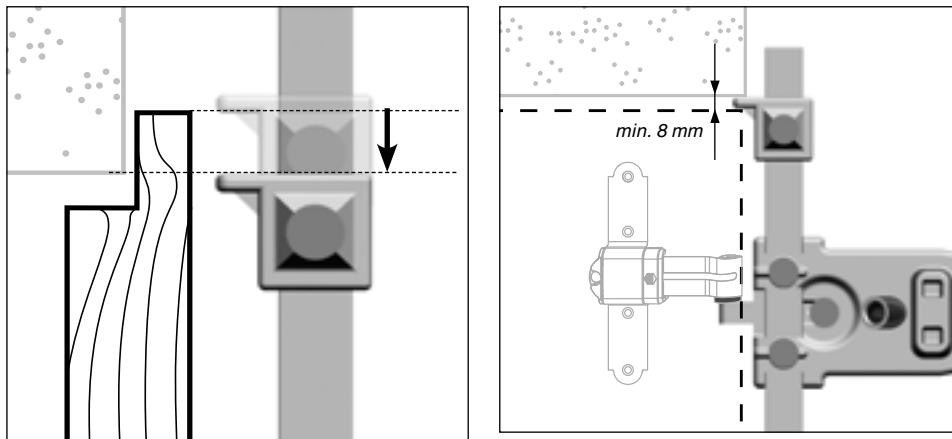


Abstände der Bänder
abnehmen

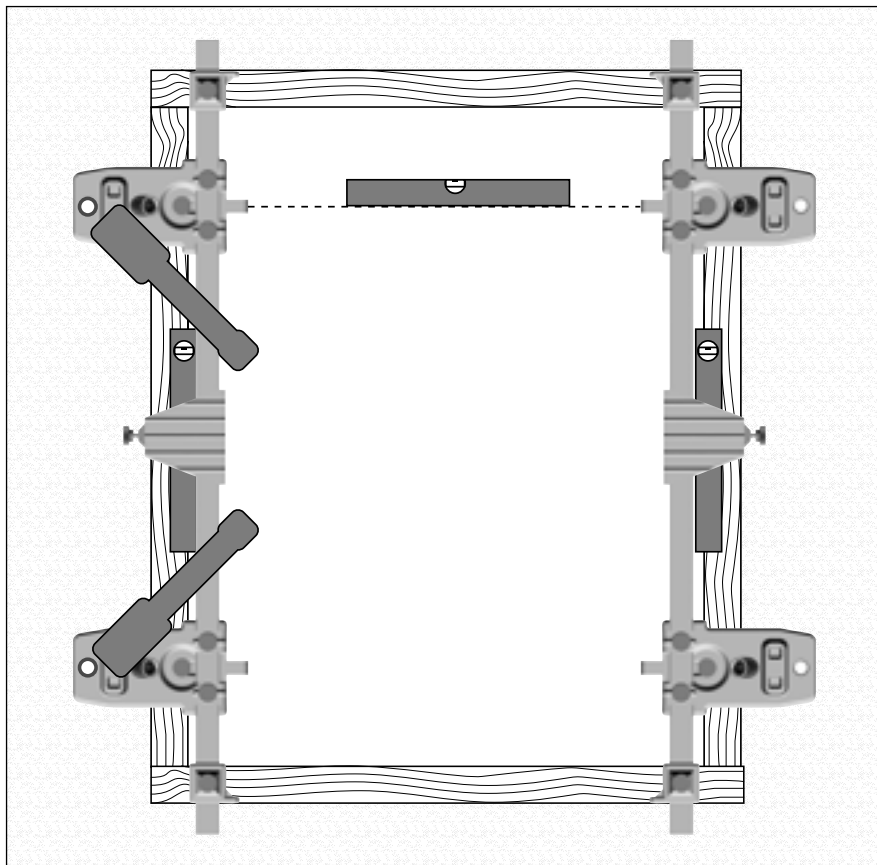




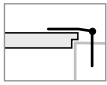
Anschläge laut Skizze
einstellen



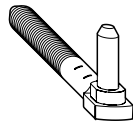
Bohrlehre ins Lot richten
und festzwingen



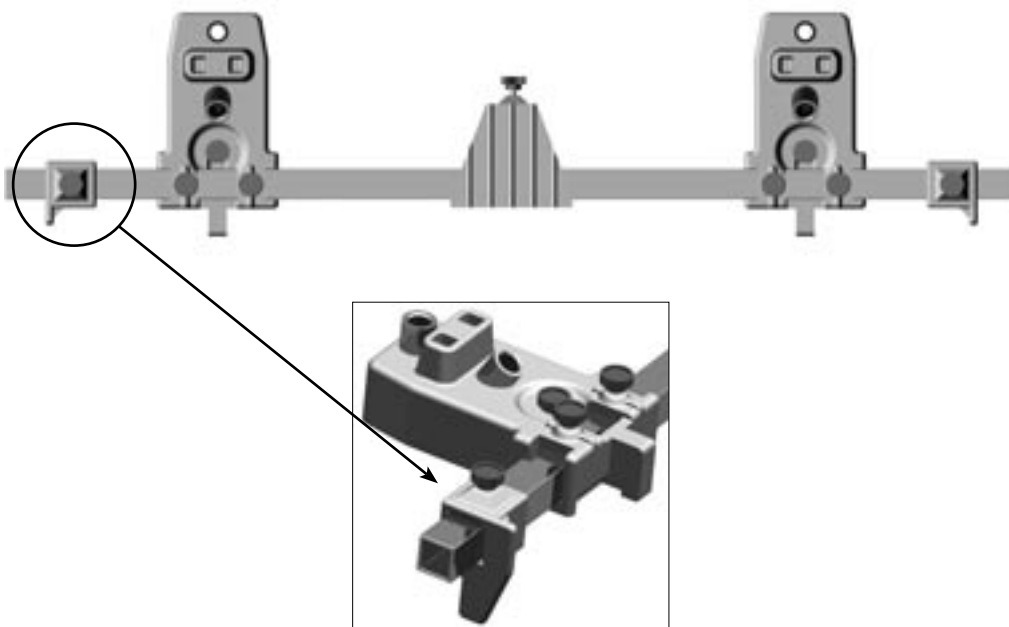
MACO
RUSTICO



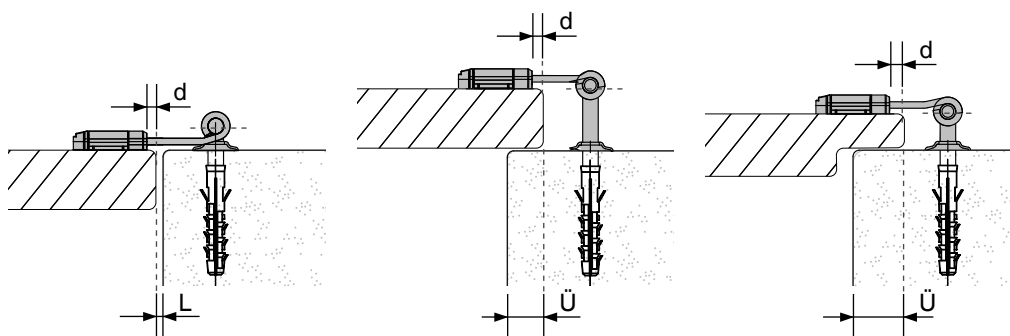
Mauermontage mit
Universalkloben für
Klobenbohrung 90°
Lehre Nr. 101266

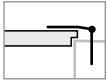


Zusammenbau der
Lehre

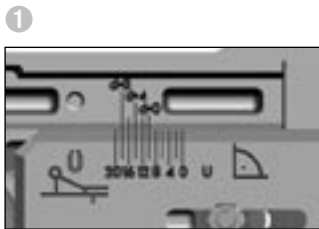
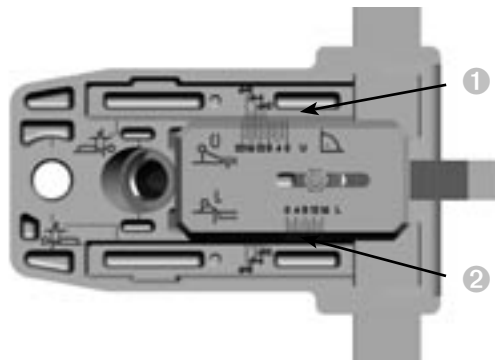


Einstellen der Lehre

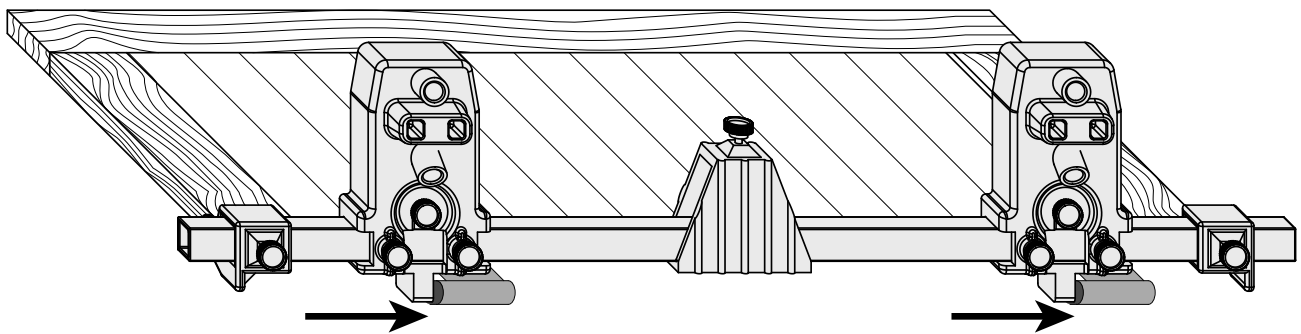


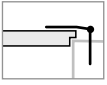


- ① **Aufschlagend /
Zwischenschlagend:**
„Ü“ an „x“ anpassen
- ② **Einschlagend:**
„L“ an „x“ anpassen

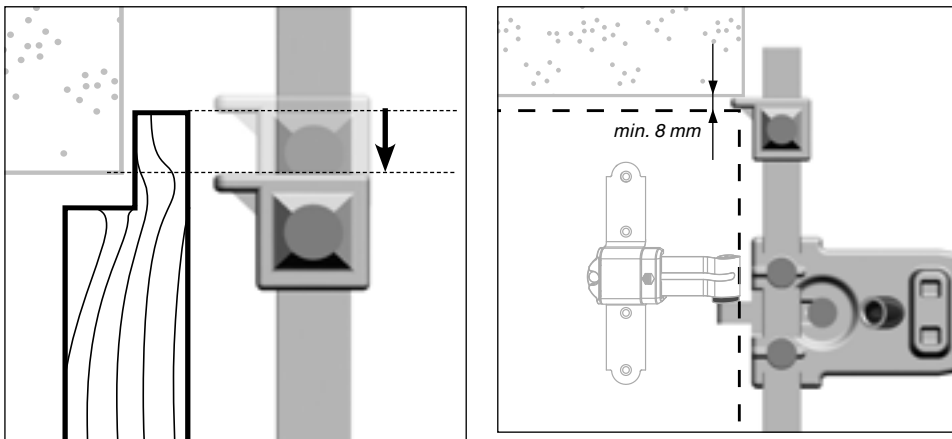


Abstände der Bänder
abnehmen

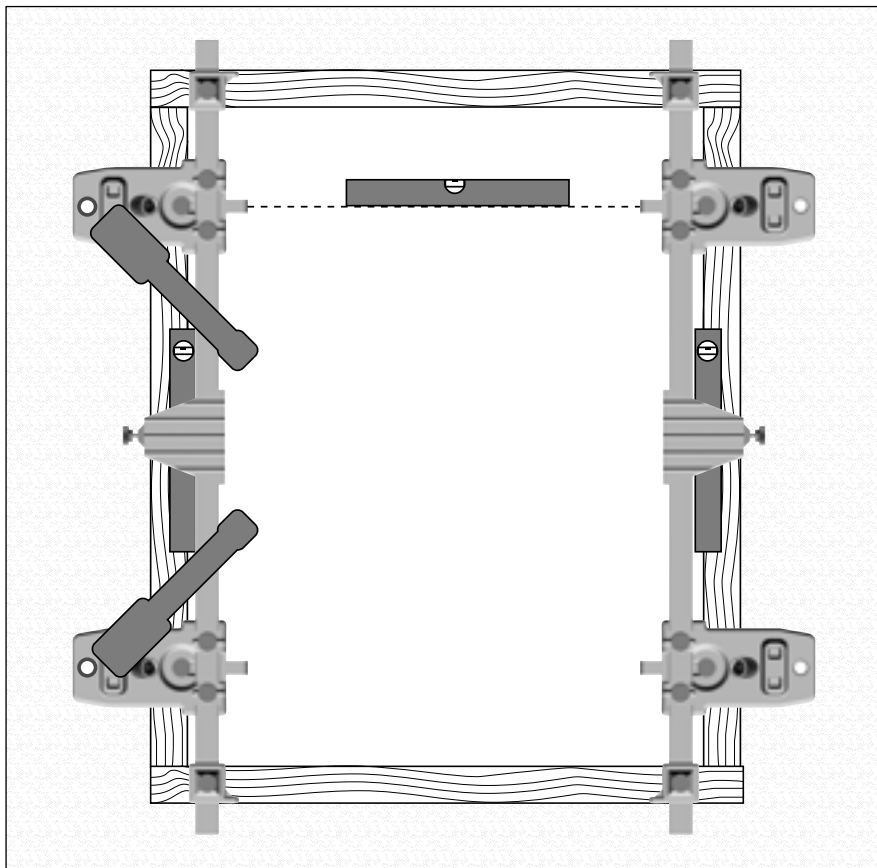


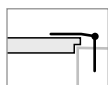


Anschläge laut Skizze
einstellen



Bohrlehre ins Lot richten
und festzwingen

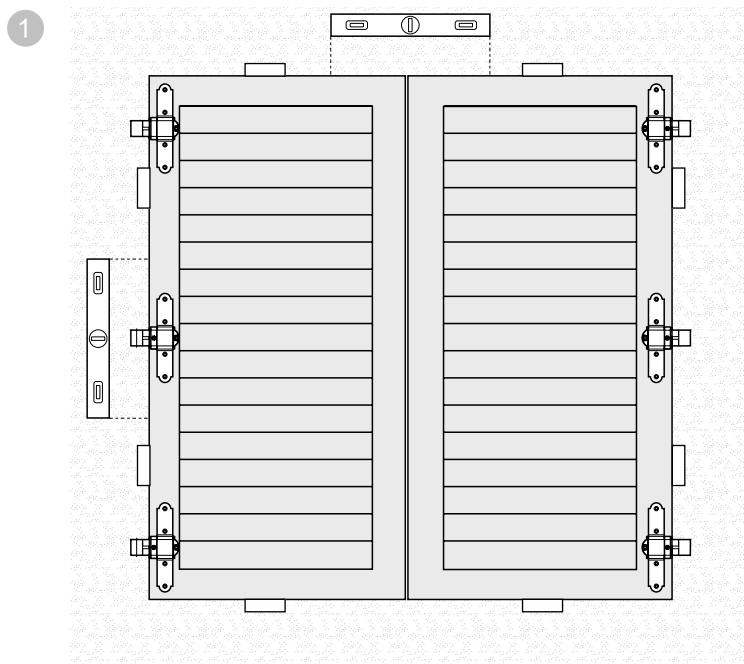




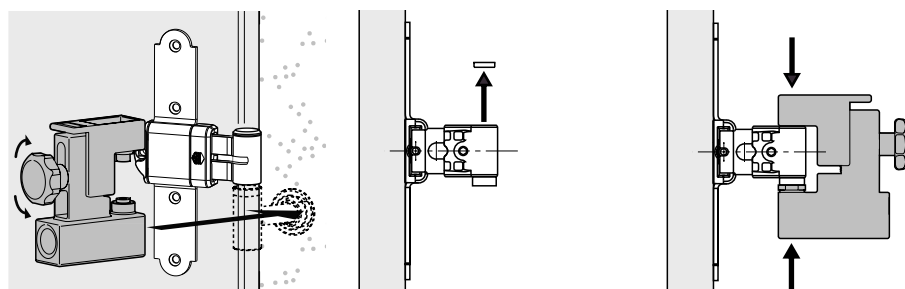
Montage Chemische Dübel

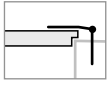
Lehren Nr. M22616 mit \varnothing 16
Lehren Nr. M27054 mit \varnothing 20

- 1 Läden in der richtigen Montageposition ausrichten und fixieren (verkeilen)
- 2 Lehre am Band befestigen

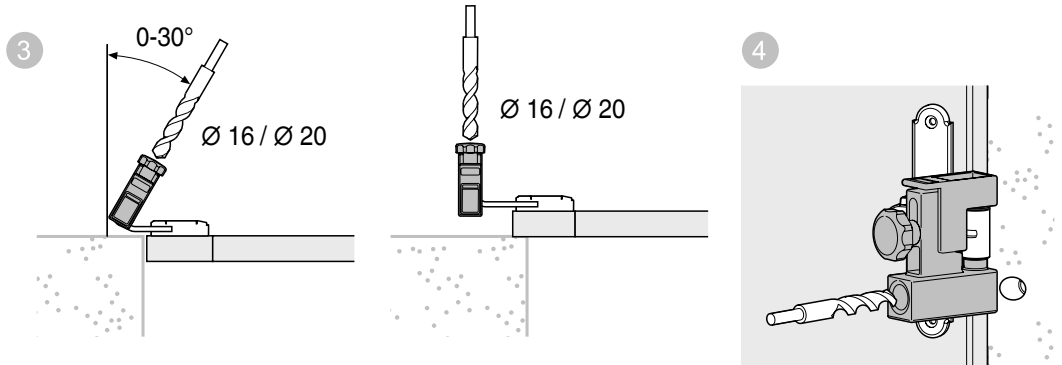


2

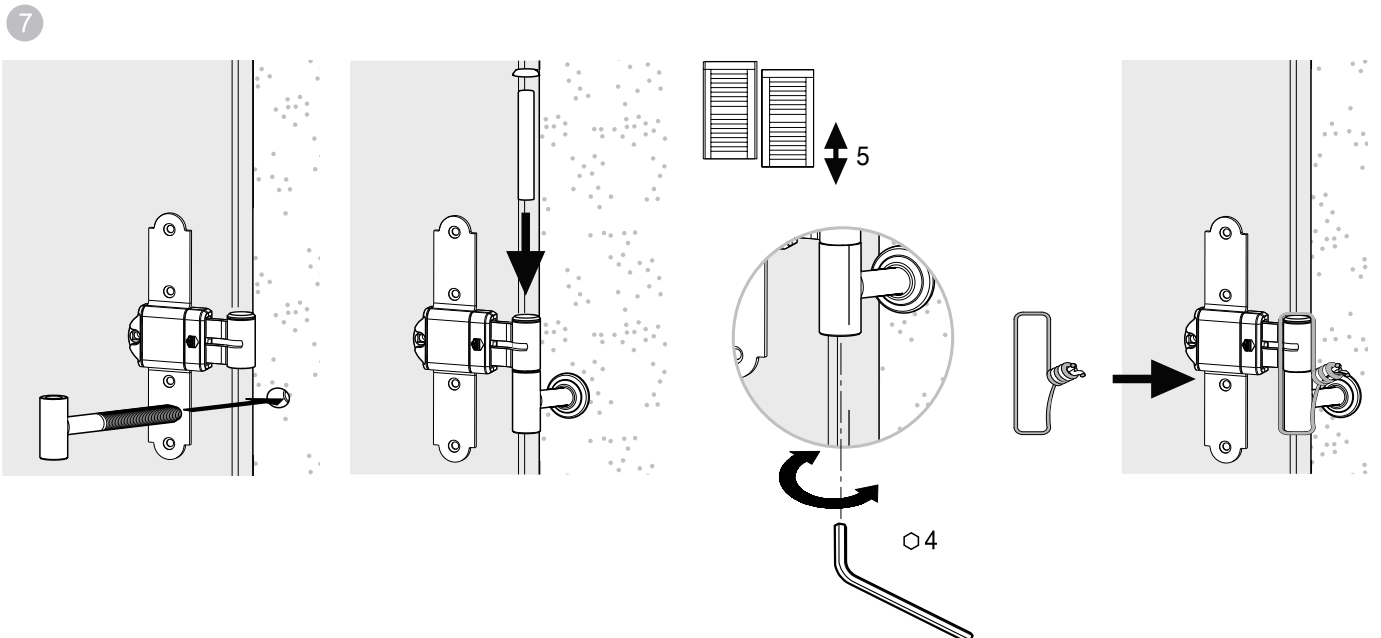
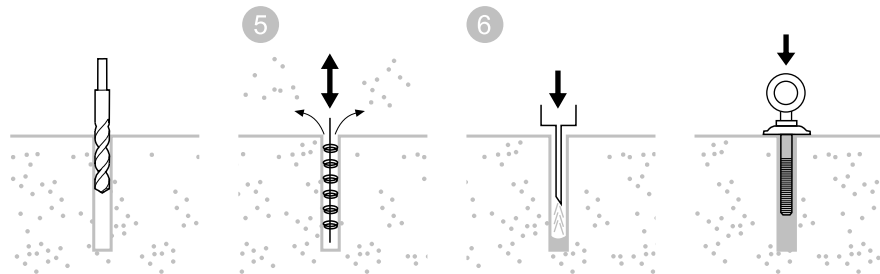




- 3 Scegliere angolo di inclinazione da 0 a 30°
- 4 Bohren

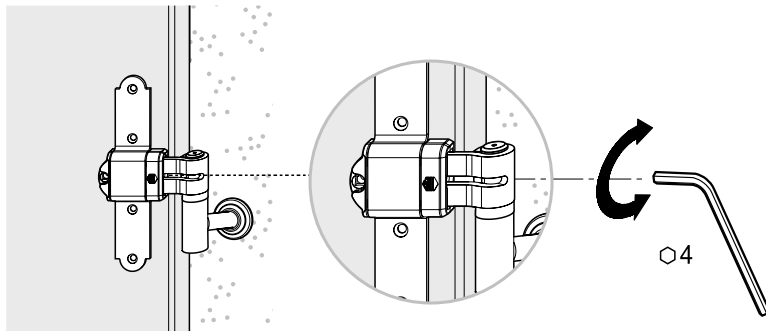
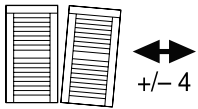


- 5 Bohrloch reinigen
- 6 Kleber einfüllen
- 7 Laden montieren, einstellen und befestigen

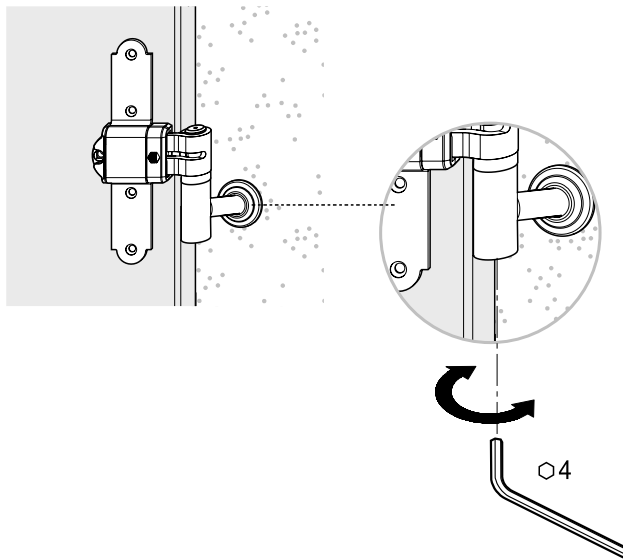
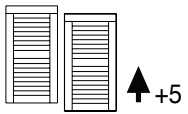




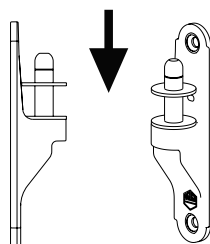
Band einstellen
seitliche Einstellung



Laden einstellen
Höhenverstellung



Alternative: Klobenscheibe
(max. 5 Stk.)
für alle Kloben verwendbar!

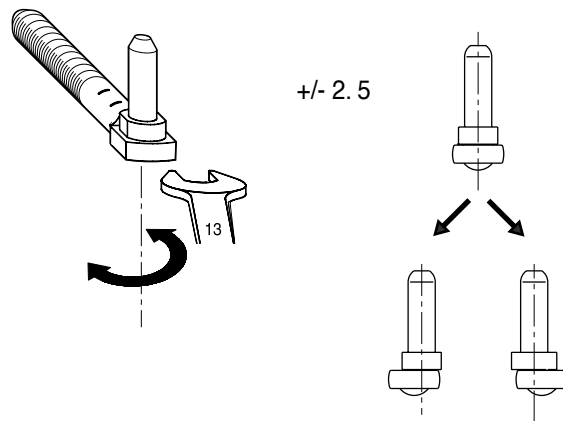
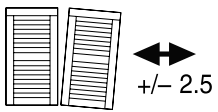


MACO
RUSTICO



Laden einstellen
seitliche Einstellung

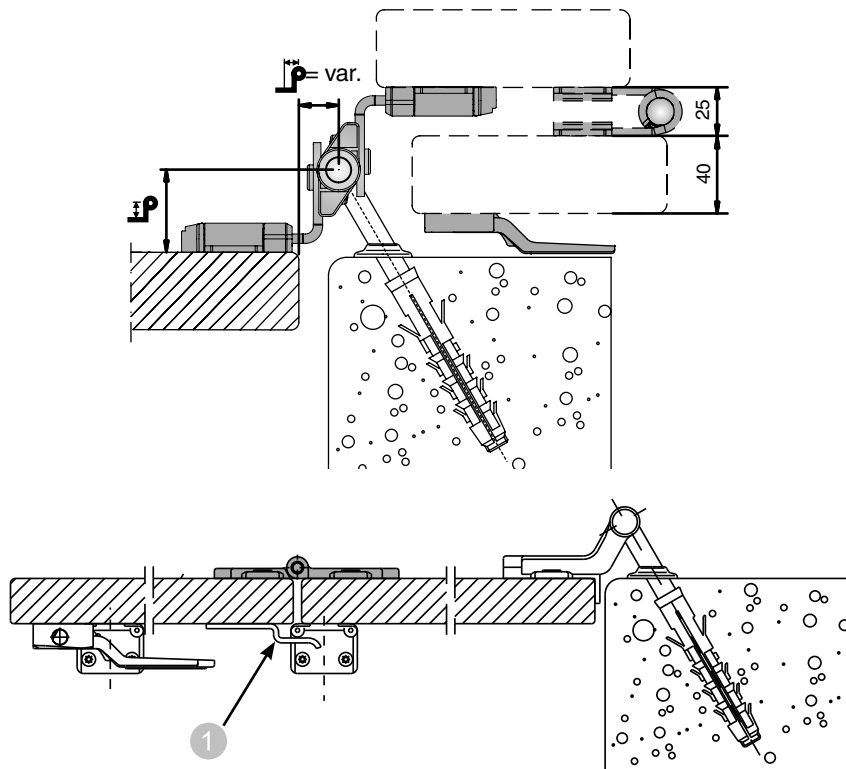
mit 13 mm Schlüssel



Faltladen

Beispiel mit Drehpunkt außen

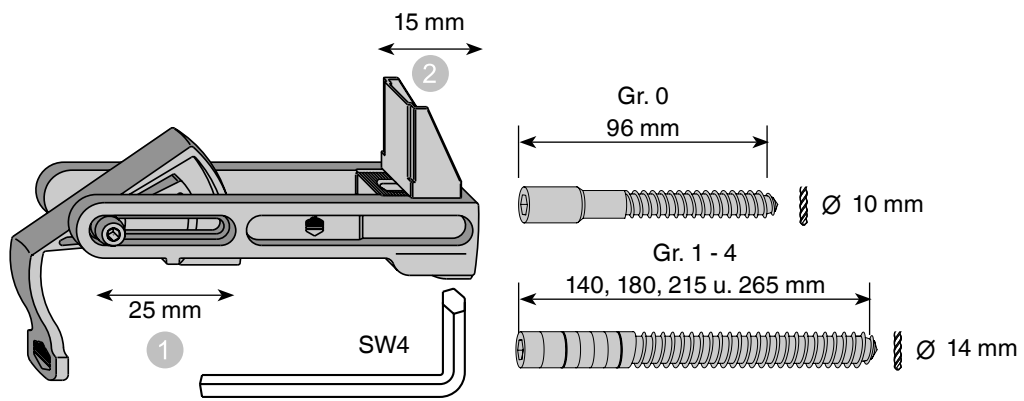
- 1 Verschlussshaken zweiflügelig



Ladenhalter Classic

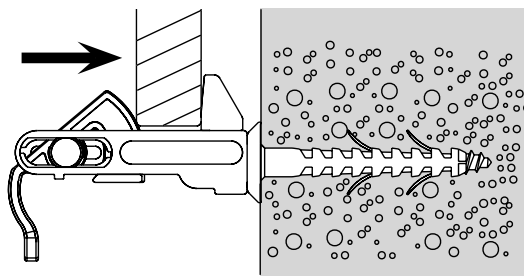
Ladenhalter für
Beschlägeträger

- ① Verstellbereich Falle
- ② Verstellbereich Anschlag

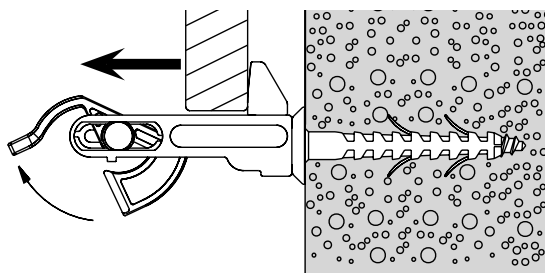


Funktion

Laden öffnen
Falle rastet automatisch ein.



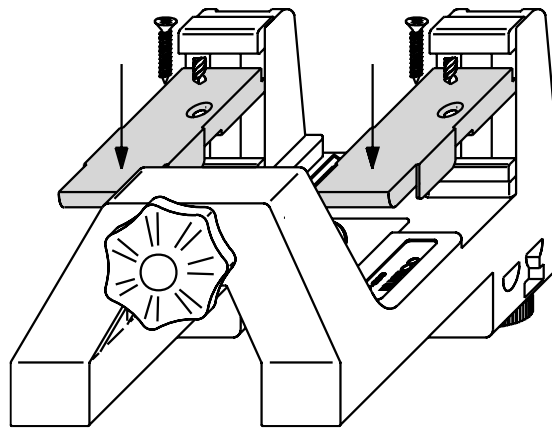
Laden schließen
Falle anheben bis zum
Einrasten.



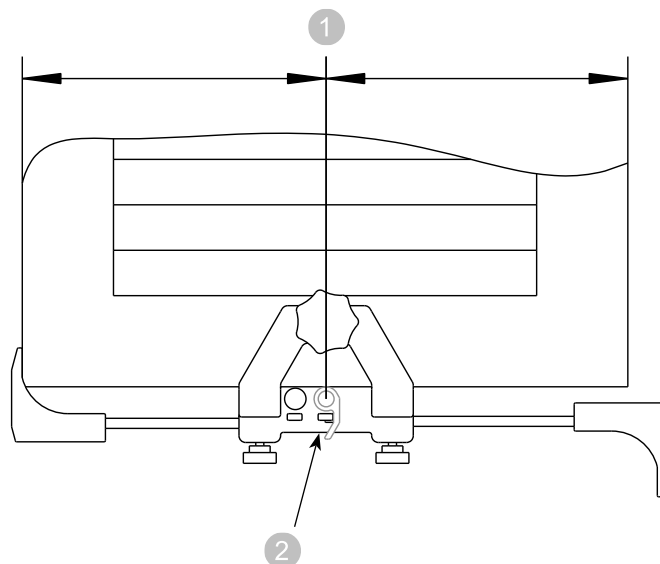
Ladenhalter Classic

Bohrlehre für Ladenhalter
Best.-Nr. 13009

Die Lehre ist mit Ausgleichklötzen (Best.-Nr. 14483) ausgestattet. Alte Lehren sind nachträglich zu ergänzen.



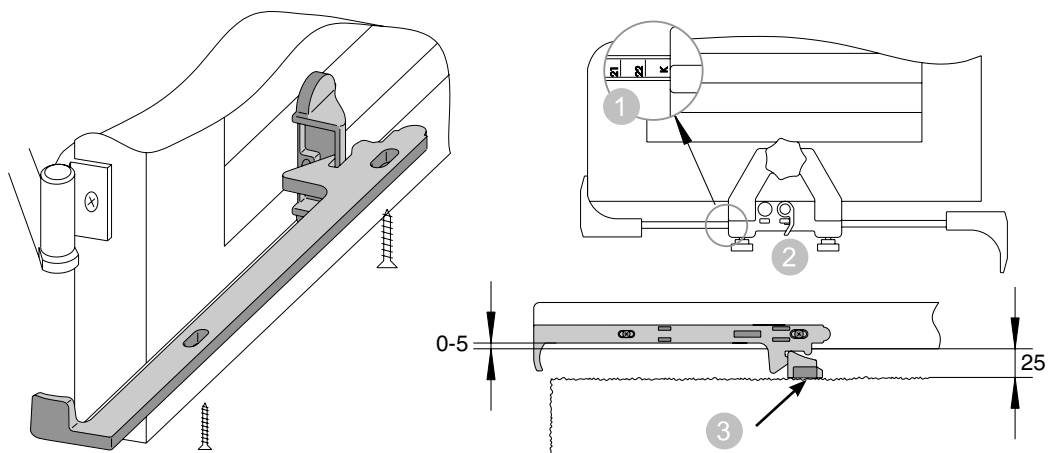
- ① Ladenthalter immer auf Ladenmitte platzieren.
- ② Wechselbuchse
Ø 10 und Ø 14 mm



Komfort-Ladenhalter

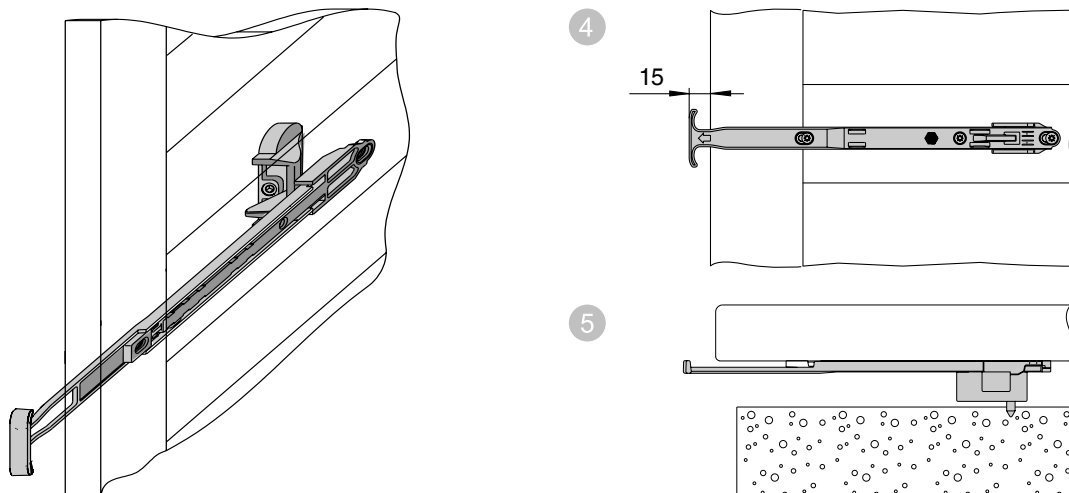
Ladenhalter für
Beschlägeträger

- ① Einstellskala
- ② Ladenhalter-Lehre
Best.-Nr. 13009
- ③ Größere Mauerabstände
mit Unterlagen 5 od. 20
mm ausgleichen
(Unterlagen stapelbar).

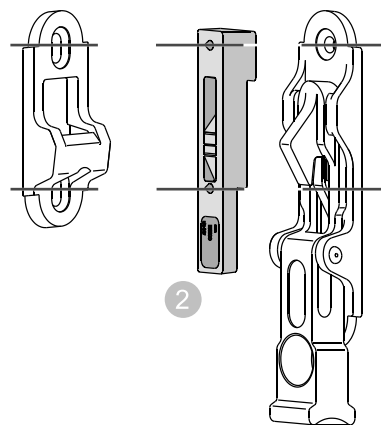
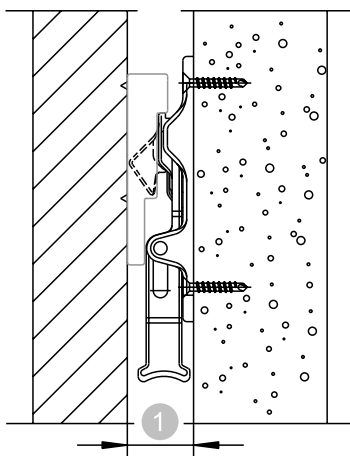


Komfort-Ladenhalter für Tür- und Fensterläden

- ④ Anschlag am Laden
- ⑤ Anschlag an der Mauer



Ladenhalter für Türen

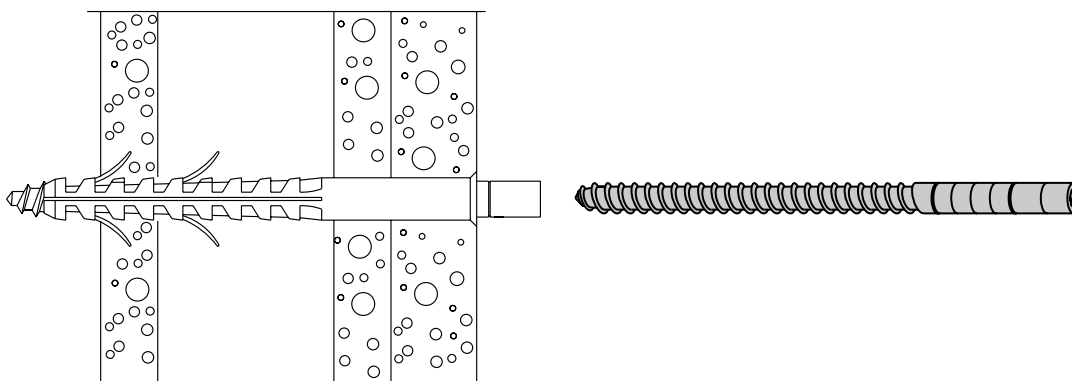


Größere Mauerabstände mit Unterlage 15 mm ausgleichen (Unterlagen stapelbar).

- ① 25 bzw. 35 mm bei Mauerisolierung
- ② Lehre – Ladenhalter für Türen Best.-Nr. 40407

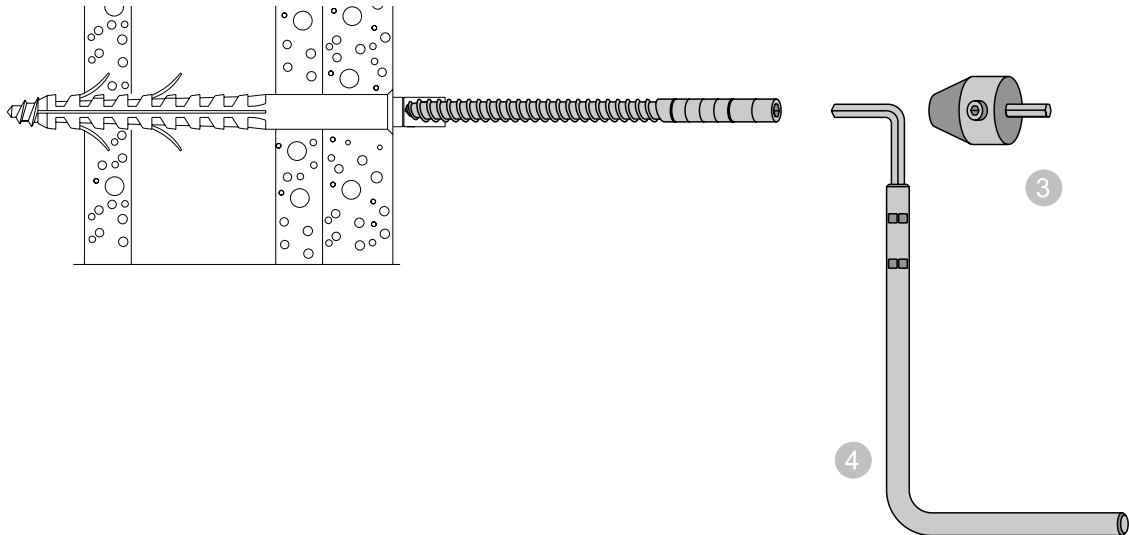
Beschlägeträger

für Ladenhalter Classic,
Ladenhalter für Türen und
Komfort-Ladenhalter



Der Dübel muss mindesens durch zwei Ziegelsteinwände reichen!

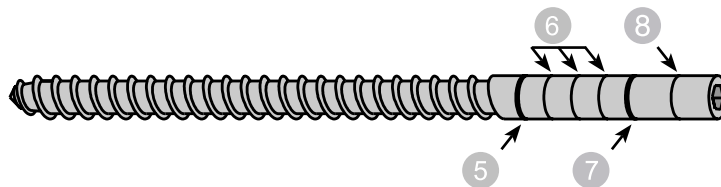
MACO
RUSTICO



- 3 Bohrmaschinen-Aufsatz
Best.-Nr. 13074
- 4 Eindrehkurbel
Best.-Nr. 21748

Beschlagetrager	Dubel*
Gr. 0	96 mm 50 mm
Gr. 1	140 mm 100 mm
Gr. 2	180 mm 135 mm
Gr. 3	215 mm 185 mm
Gr. 4	265 mm 185 mm

*bei Gr. 0 = \varnothing 10 mm
bei Gr. 1-4 = \varnothing 14 mm



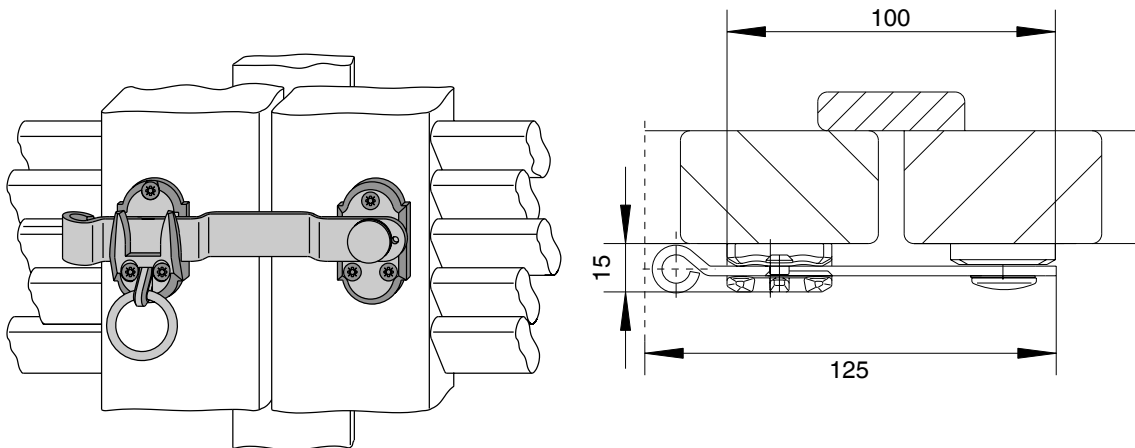
- 5 Mindesteindrehtiefe in den Dubel
- 6 Skala zum Einstellen von groeren Mauerabstanden
- 7 Aufstecktiefe beim Ladenhalter
- 8 Aufstecktiefe beim Komfort-Ladenhalter und Ladenhalter fur Turen

MACO
RUSTICO



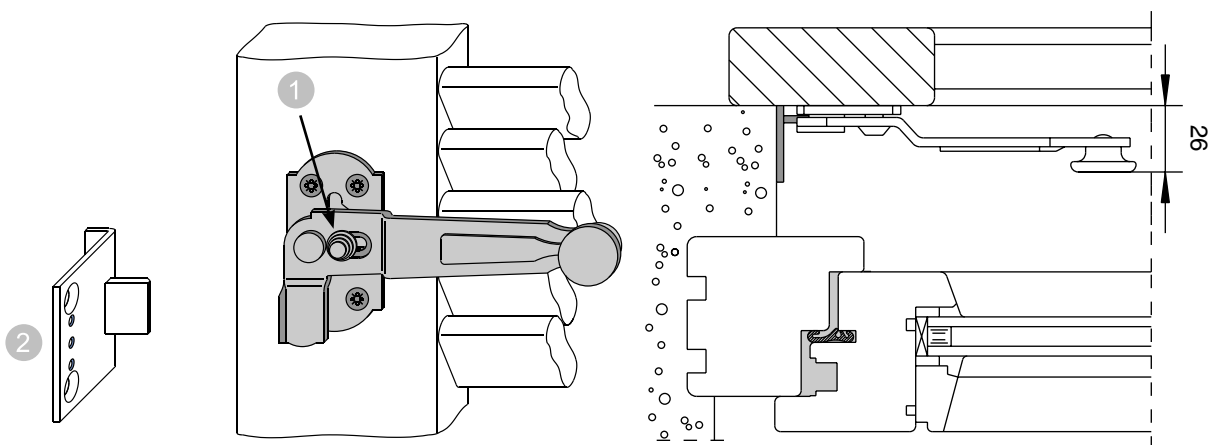
Ladenverschluss zweiflügelig

links und rechts verwendbar.



Ladenverschluss einflügelig

eigene Ausführung für links
und rechts

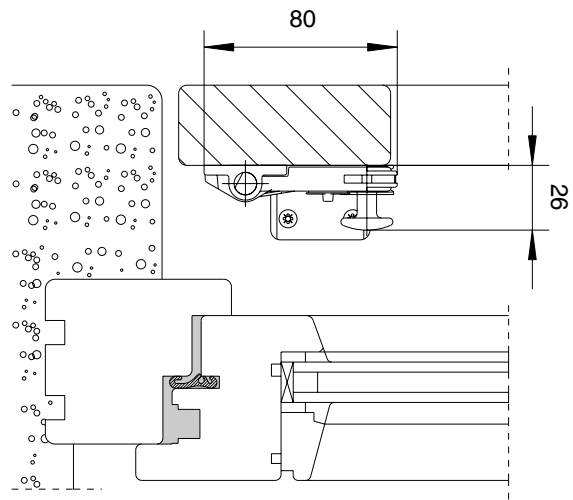
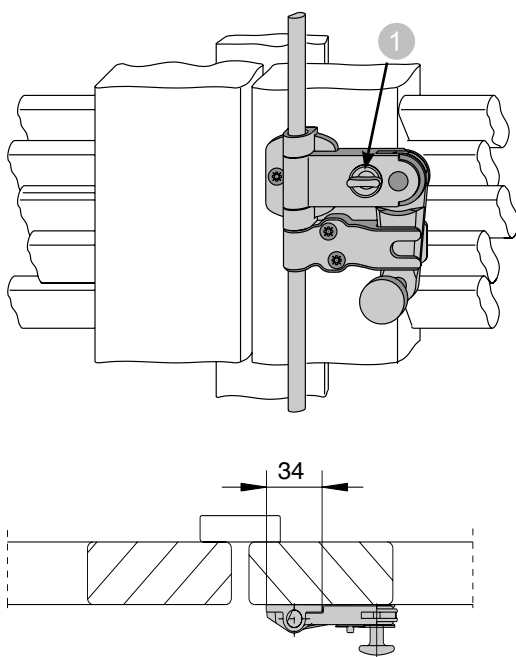


- 1 Bedienungssperre
- 2 Schließzapfenplatte für
einflügelige Läden mit
17 mm Abstand

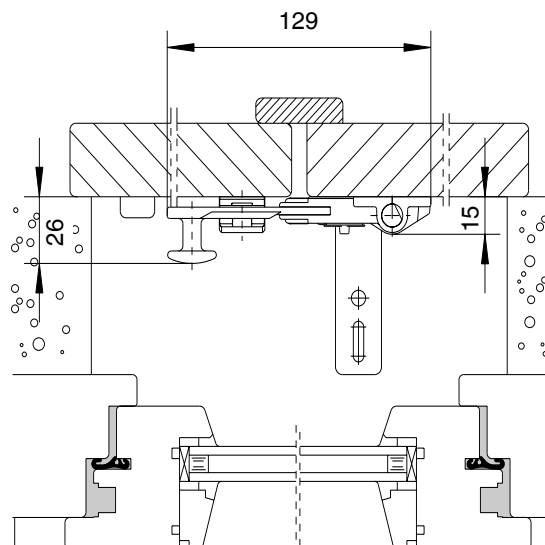
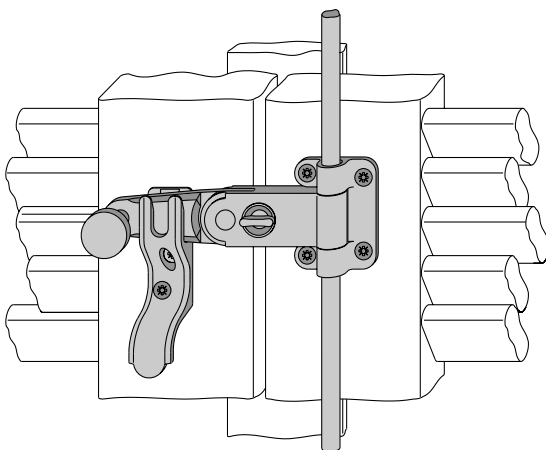
Stangenverschluss 2-F

Funktion universell

① Bedienungssperre

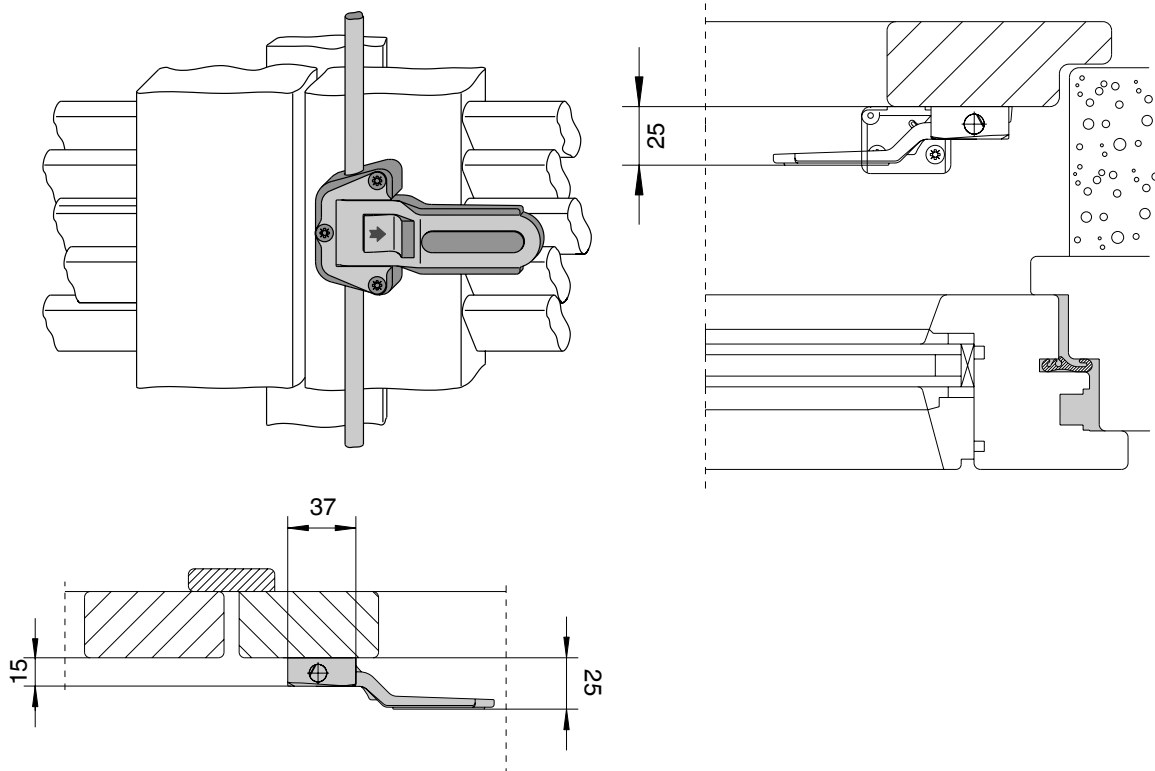


Funktion zweiflügelig



Schnappverschluss

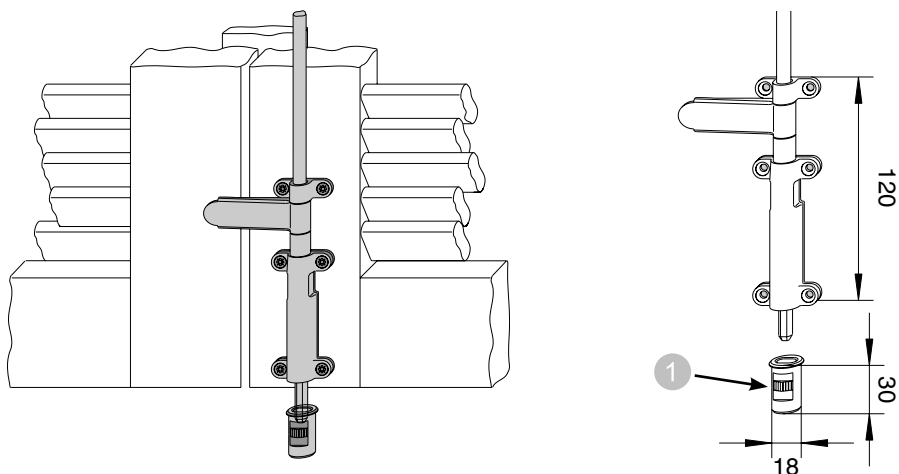
Links und rechts verwendbar.



Stangenendverschluss

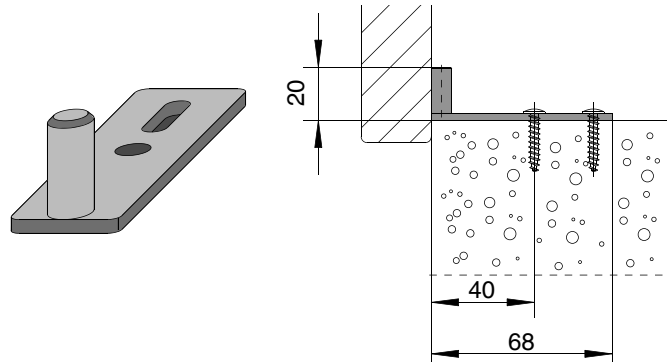
Mit Verriegelungsbuchse,
eigene Ausführung für links-
und rechtsdrehend.

① Verriegelungsbuchse

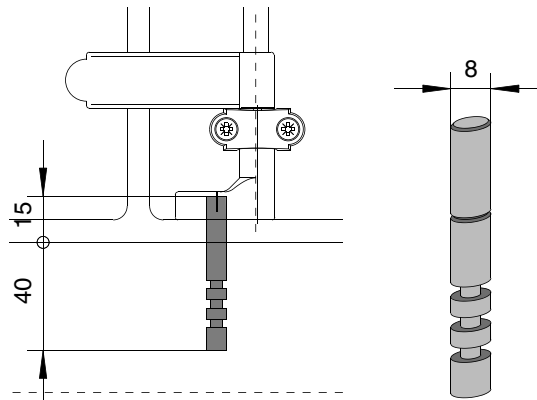


Mauerschließzapfen

Mauerschließzapfenplatte lang

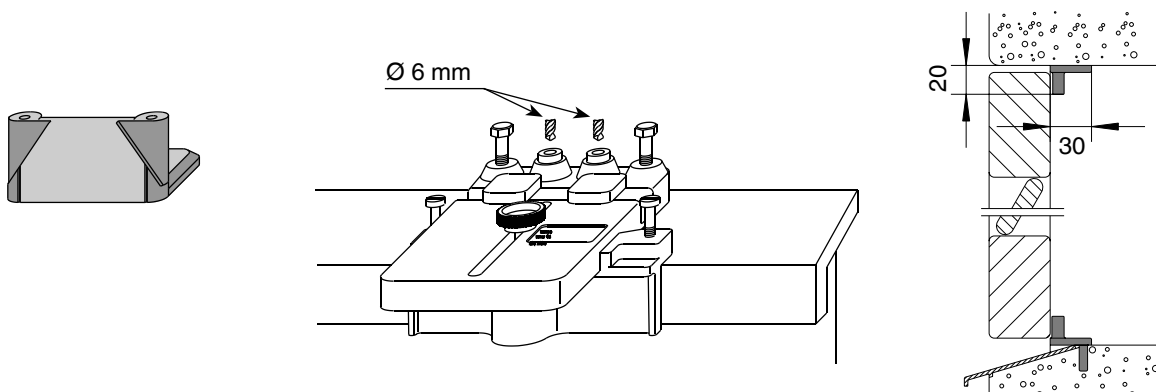


Mauerschließzapfen zum
Einkleben



Schließzapfenplatte

Mit Anschlag zum
Aufschrauben und Einkleben.
Bohrlehre für Schließzapfen-
platte - Best.-Nr. 24670.



**MACO
RUSTICO**



**MAYER & CO
BESCHLÄGE GMBH**
ALPENSTRASSE 173
A-5020 SALZBURG
TEL +43 662 6196-0
FAX +43 662 6196-101
maco@maco.at
www.maco.at

MACO-BESCHLÄGE GESELLSCHAFT MBH
HAIDHOF 3
D - 94508 SCHÖLLNACH
TEL +40 (0)9903 9323-0
FAX +49 (0)9903 9323-199
d-maco@maco.de
www.maco.de

MACO DOOR & WINDOW HARDWARE LTD
EUROLINK INDUSTRIAL CENTRE,
CASTLE ROAD, SITTINGBOURNE KENT,
ME 10 3LY
TEL +44 (0)1795 433900
FAX +44 (0)1795 433901
maco@macouk.net
www.macouk.net

MAICO SRL
ZONA ARTIGANALE 15
I - 39015 S. LEONARDO I.P.
TEL +39 (0)473 651200
FAX +39 (0)473 651300
maico@maico.com
www.maico.com

MACO POLSKA SP. Z. O. O.
UL. JANA GUTENBERGA 18
PL - 44109 GLIWICE
TEL +48 (0)32 301 2330
FAX +48(0) 32 301 2332
maco@maco.pl
www.maco.pl

DIE UNTERNEHMEN DER MACO-GRUPPE

MACO-BESCHLÄGE B.V.
STIKKENWEG 60
NL - BN ZELHEM
TEL +31 (0)314 622627
FAX +31 (0) 314 623649
info@maco-nl.nl
www.maco-nl.nl

MACO HARDWARE (TIANJIN) CO., LTD.
NO.48 THE EASTERN ROAD
FREE TRADE ZONE
CN-300456 TIANJIN
TEL +86 - 22 - 25763028
FAX +86 - 22 - 25763038
j.zhang@maco.at
www.maco-europe.com